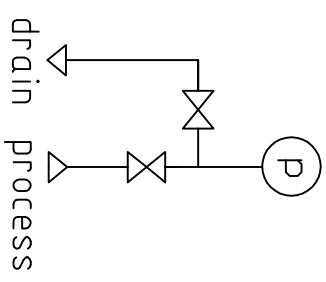
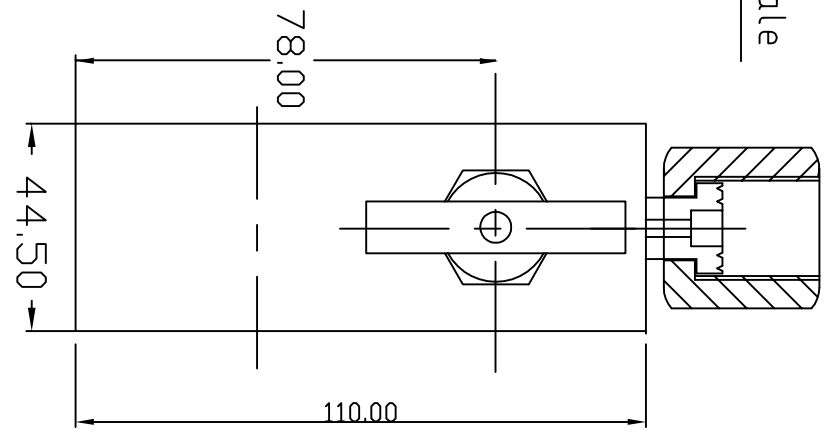
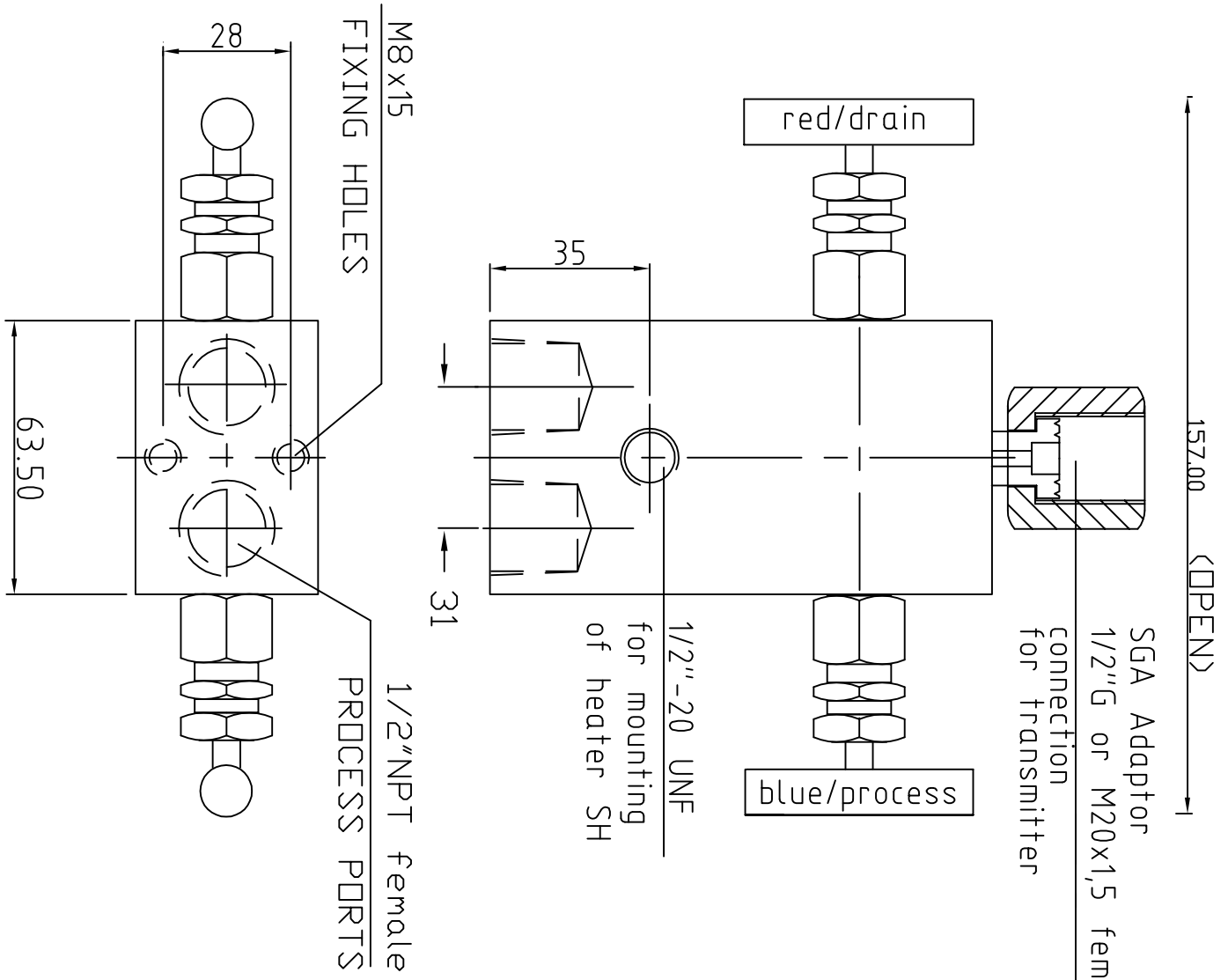


Fuer diese technische Unterlage behalten wir uns alle Rechte vor, auch fuer den Fall der Patenterteilung oder Gebrauchsmustereintragung.
 Ohne unsere vorherige Zustimmung darf diese technische Unterlage weder vervielfaeltigt noch Dritten zugaenglich gemacht werden
 und sie darf durch den Empfaenger oder Dritte auch nicht in anderer Weise missbraeuchlich verwendet werden. Zuwiderhandlungen verpflichten zu Schadensersatz und koennen strafrechtliche Folgen haben.



2-way manifold type SB2-SGA-O
 SGA Adaptor G1/2" or M20x1,5 female
 for mounting on bottom
 (enclosure system)

DATUM	GEZ.	HOOK UP	Drawing:	SB2-SGA-O/bottom mounting
23.03.17	KH	PROJ.:	AUFTRAG:	
DATUM	GER.	MATERIAL	MESS-UND REGELTECHNIK	
14.06/1401			63857 WALDASCHAFF	
				1:1