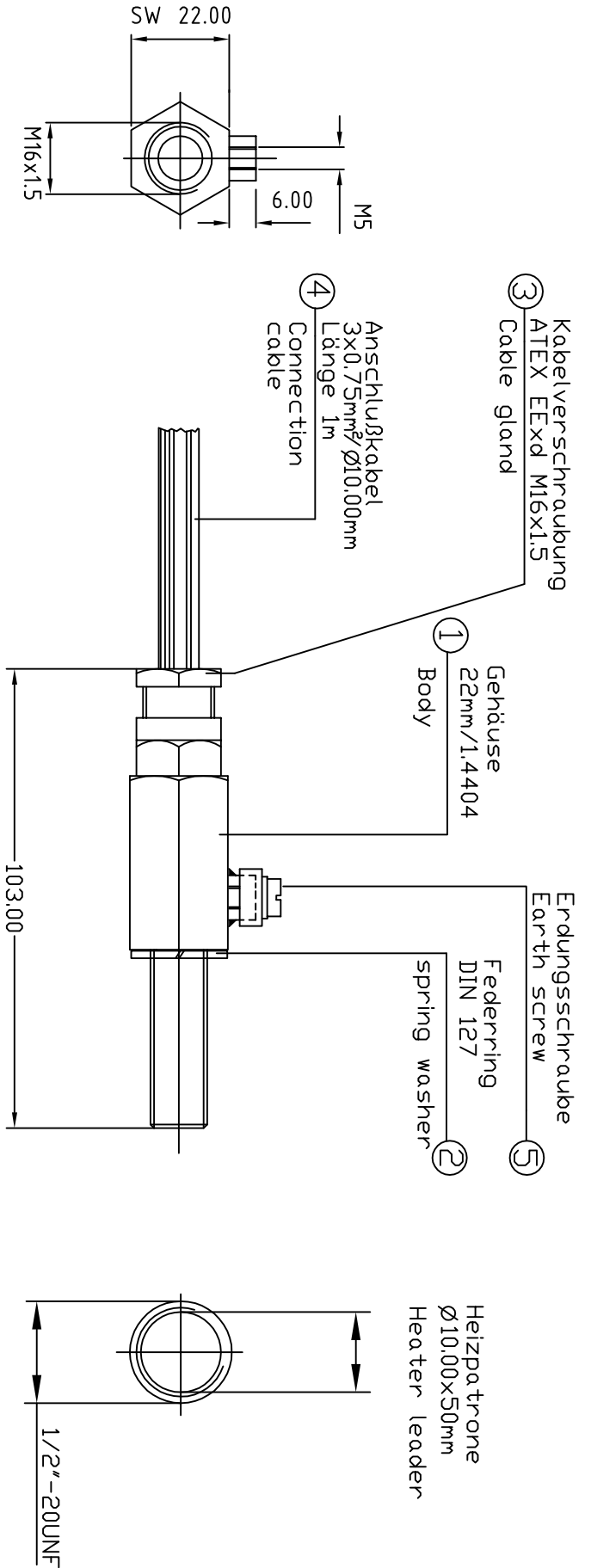
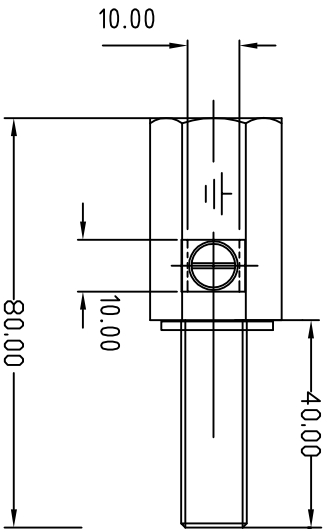
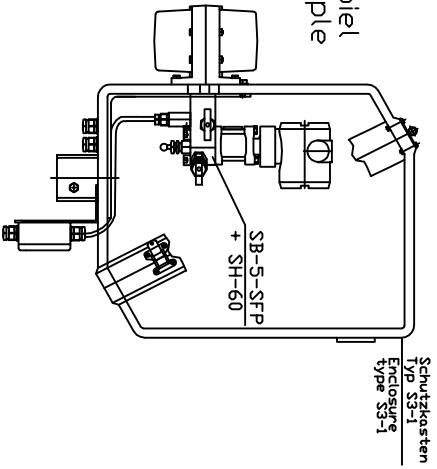


Fuer diese technische Unterlage behalten wir uns alle Rechte vor, auch fuer den Fall der Patenterteilung oder Gebrauchsmustereintragung. Ohne unsere vorherige Zustimmung darf diese technische Unterlage weder vervielfaeltigt noch Dritten zugaenglich gemacht werden und sie darf durch den Empfaenger oder Dritte auch nicht in anderer Weise missbraeuchlich verwertet werden. Zuwiderhandlungen verpflichten zu Schadensersatz und koennen strafrechtliche Folgen haben.



EEXd HEIZUNG Typ SH-40, -60, -90°C entwickelt für Schutzkasten-System mit Ventilblöcke Reihe SB-X-XXX + SH-XX
 EEXd HEATER type SH-40, -60, -90°C designed for enclosure system with manifolds type SB-X-XXX + SH-XX

Beispiel
 Example



EEX d II C T3 Gk
 FTZU 03 ATEX 0258X
 EAS RU C-DE.GB05.B.00576

Toleranzangaben nach DIN 7168 m

DATUM	GEZ.	HOOK UP	ZEICHN.:	SH-40,60 or 90°C
22.05.17	KH	PROJ.:	AUFTRAG:	
DATUM	GEZ.	MESS-UND REGELTECHNIK		
MATERIAL		63857 WALDASCHAFF		
				Maßstab 1:1