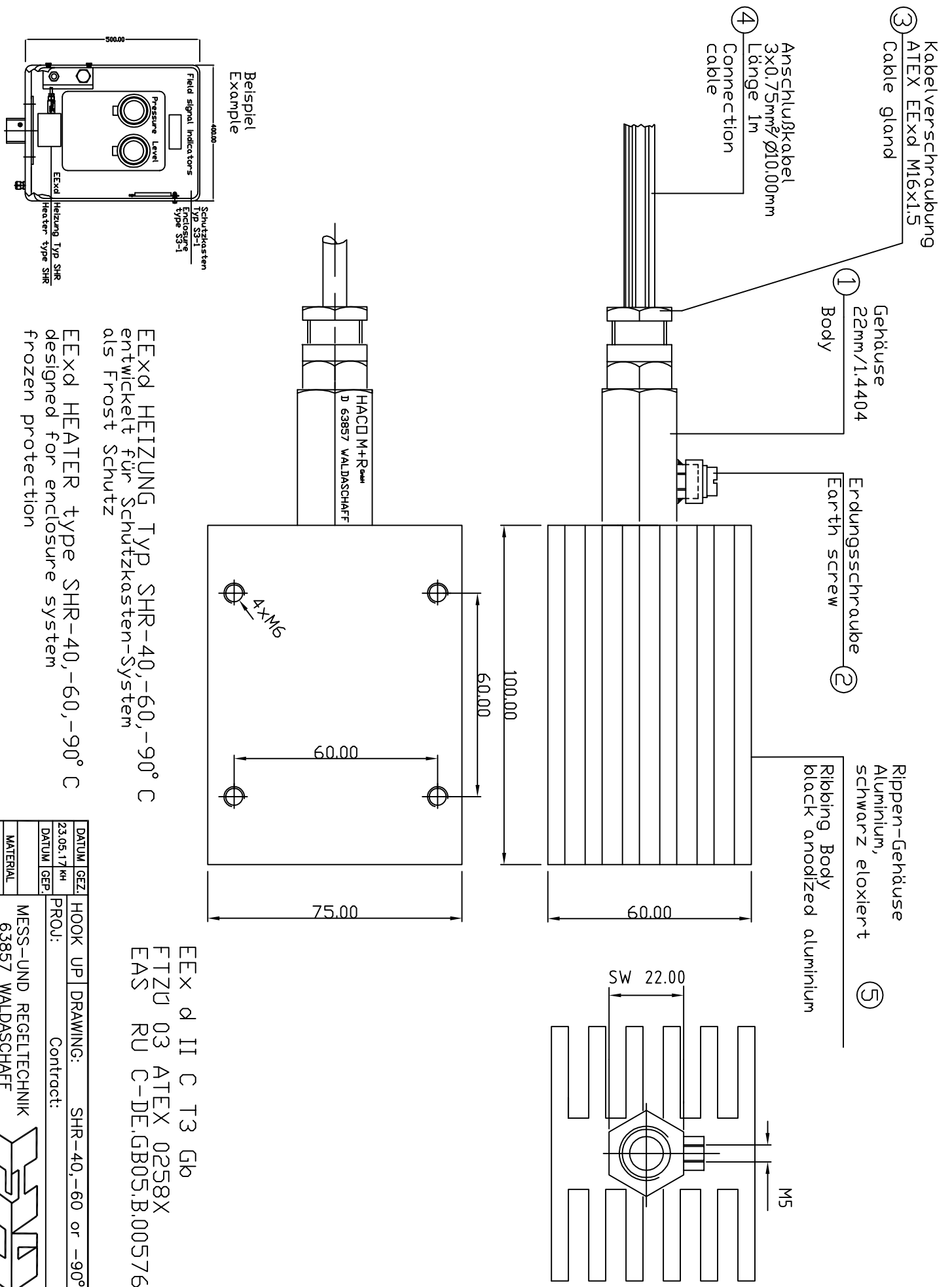


Fuer diese technische Unterlage behalten wir uns alle Rechte vor, auch fuer den Fall der Patenterteilung oder Gebrauchsmustereintragung.
 Ohne unsere vorherige Zustimmung darf diese technische Unterlage weder vervielfaeltigt noch Dritten zuganglich gemacht werden
 und sie darf durch den Empfaenger oder Dritte auch nicht in anderer Weise missbraeuchlich verwertet werden. Zuwiderhandlungen verpflichten zu Schadensersatz und koennen strafrechtliche Folgen haben.



③ Kabelverschraubung
ATEX EEXd M16x1,5
Cable gland

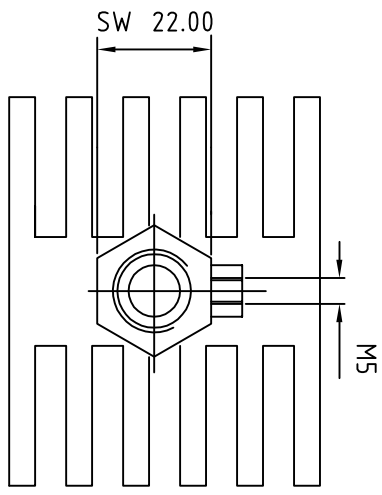
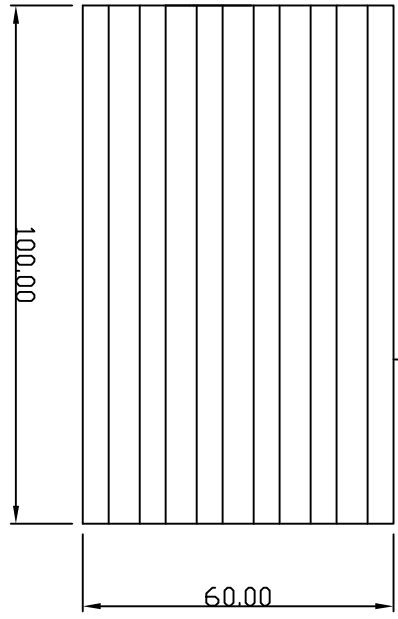
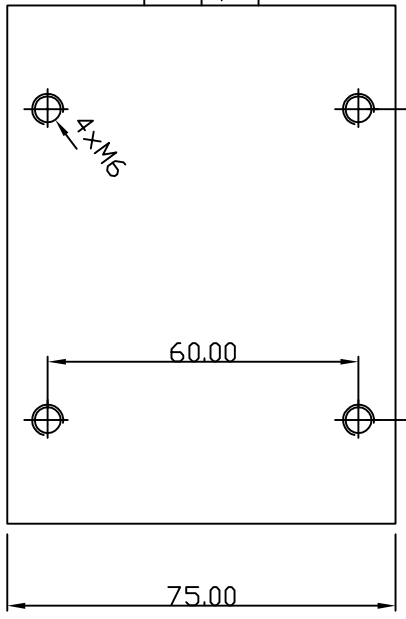
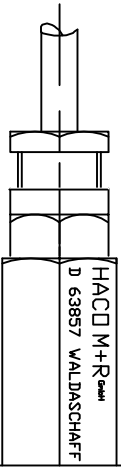
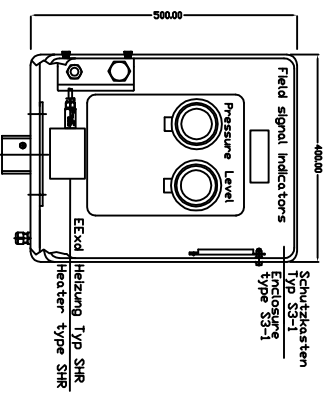
④ Anschlusskabel
3x0,75mm²/Ø10,00mm
Länge 1m
Connection
cable

① Gehäuse
22mm/1,4404
Body

② Erddungsschraube
Earth screw

⑤ Rippen-Gehäuse
Aluminium,
schwarz eloxiert
Ribbing Body
black anodized aluminium

Beispiel
Example



EEXd HEIZUNG TYP SHR-40,-60,-90° C
entwickelt für Schutzkasten-System
als Frost Schutz

EEXd HEATER type SHR-40,-60,-90° C
designed for enclosure system
frozen protection

EE X Ø II C T3 Gb
FTZU 03 ATEX 0258X
EAS RU C-DE.GB05.B.00576

DATUM	GEZ.	HOOK UP	DRAWING:	SHR-40,-60 or -90°
23.05.17	KM	PROJ:		
DATUM	GEP.			
MATERIAL				
MESS-UND REGELTECHNIK				
63857 WALDASCHAFF				
Modell: X:XX				