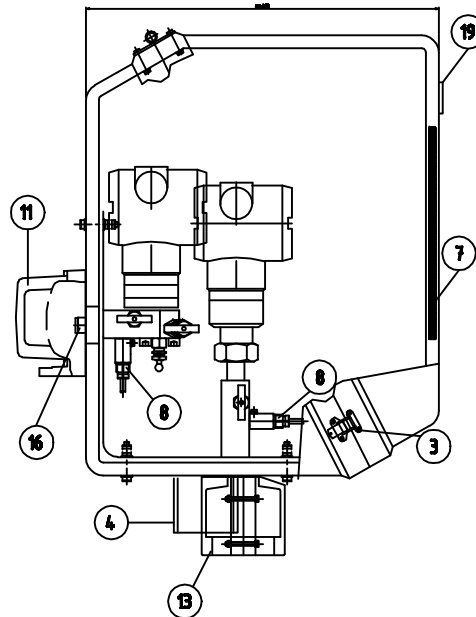
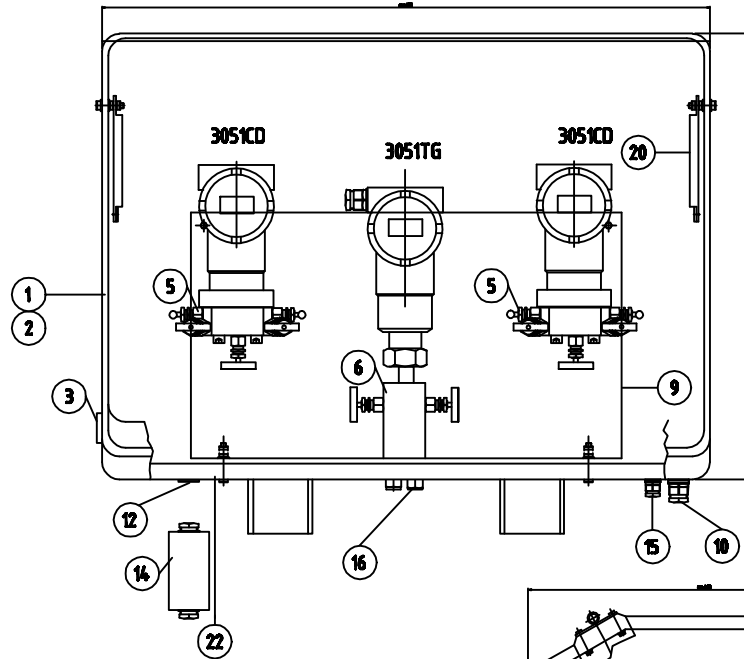


Fuer diese technische Unterlage behalten wir uns alle Rechte vor, auch fuer den Fall der Patenterteilung. Ohne Gebrauchszweigen Zustimmung darf diese technische Unterlage weder vervielfaeltigt noch Dritten zugaeenglich gemacht werden und sie darf durch den Empfaenger oder Dritte auch nicht in anderer Weise missbraeuchlich verwendet werden. Zuwiderhandlungen verpflichten zu Schadensersatz und koennen strafrechtliche Folgen haben.



NAMEPLATE:

FT-1301A PT-1306 FT-1301B

NAMEPLATE:

LT-1300A PT-1301 LT-1300B

TECHNICALLY CHECKED
DRAWING APPROVED

DATE SIGNATURE

22	Mounting plate			stainless steel	1
21					
20	Cover support			stainless steel	2
19	Nameplate			plastic	3
18					
17					
16	Fittings				10
15	Cable gland with metric thread	M16x15	Ex e II T3	plastic - black color	1
14	Electrical heating connection box		Ex e II T3		1
13	Insulation adaptor ISAN B			PURSI	1
12	Grommet (3 x loose)				6
11	Insulation adaptor ISAN			PURSI	2
10	Cable gland with metric thread	M20x1,5	Ex e II T3	plastic - black color	3
9	Mounting plate			stainless steel	1
8	Heating element SH-40				3
7	Insulation window				1
6	2 way manifold SB2-1/2N-0			stainless steel	1
5	5 way manifold SB5SFP-RMS			stainless steel	2
4	Mounting support for 2" stand pipe			stainless steel	2
3	Clamp			stainless steel	2
2	Sealing strip			Neoprene	1
1	Protection box	700x400x500		PURSI	1
Position	Title	Dimension	Type	Material	Qty

DATUM	GEZ.	HOOK UP	DRAWING: 30-S6-2xSB5-SB2-SH-W-F
21092011	HH		PROJ: AN1100635
DATUM	GEP.		
MATERIAL			



MESS-UND REGELTECHNIK
63857 WALDASCHAFF

Maßstab
X:X