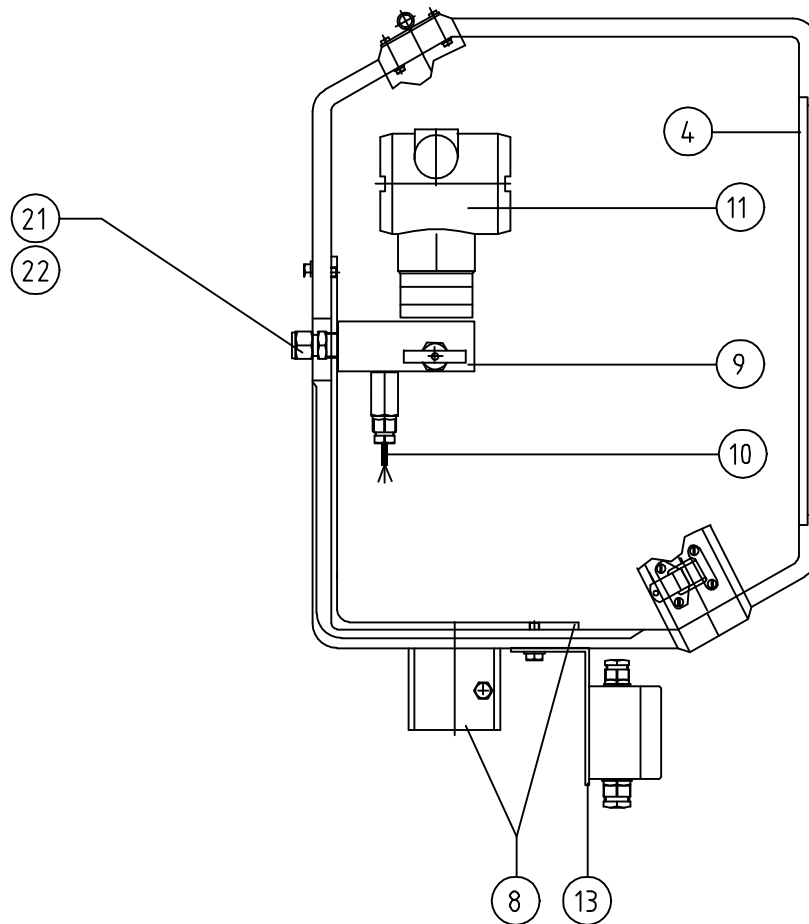
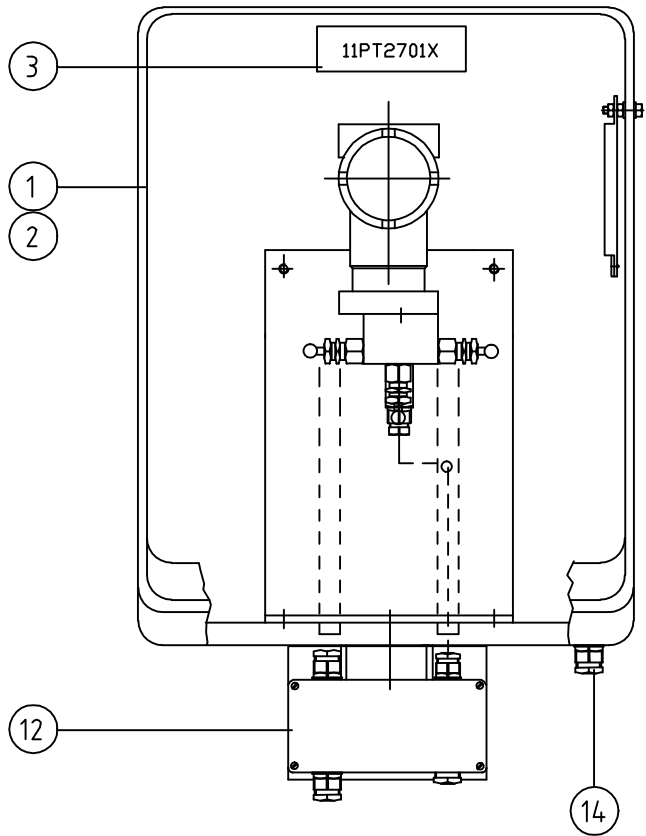


Fuer diese technische Unterlage behalten wir uns alle Rechte vor, auch fuer den Fall der Patenterteilung oder Gebrauchsmustereintragung. Ohne unsere vorherige Zustimmung darf diese technische Unterlage weder vervielfaeltigt noch Dritten zuganglich gemacht werden und sie darf durch den Empfaenger oder Dritte auch nicht in anderer Weise missbraeuchlich verwendet werden. Zuwiderhandlungen verpflichten zu Schadensersatz und koennen strafrechtliche Folgen haben.

technically checked
drawing approved

date _____ signature _____



Position	Stück	Benennung	Mat.
1	1	ENCLOSURE S3-1 400x400x500mm	Purs
2	1	SURFACE RESISTANCE ≤10 Ohm	
3	1	NAME PLATE 120x30mm	Pvc
4	1	WINDOW SAFETY GLASS	
5			
6			
7	-	GROMMET Typ 42430,	Si
8	1	MOUNTING CLAMP FOR 2" TUBE STUD	SS
9	1	MANIFOLD SB2SFP WITH LONG SCREWS	SS
10	1	HEATER Type SH-90,	SS
11	-	Transmitter Type 3051CG	
12	1	JUNCTION BOX Ex 06 0818068	PU
13	1	MOUNTING CLAMP	SS
14	1	CABLE GLAND M 20x1.5 blue	Pa
15			
16			
17			
18			
19			
20			
21	2	MALE CONNECT. 12mm / 1/2" NPTm	SS
22	1	Plug 12mm	SS
23			
24			

NR	REV	DAT	GEPR.
1			
2			
3			
4			
5			

DATUM	GEZ.	HOOK UP:	ZEICHN.-NR:	30-SB2-SH-W-IF
02/2012	HH	PROJ:	AUFTRAG:	
DATUM	GEPR.	MESS-UND REGELTECHNIK 63857 WALDASCHAFF		
MATERIAL				
				Masstab X:X