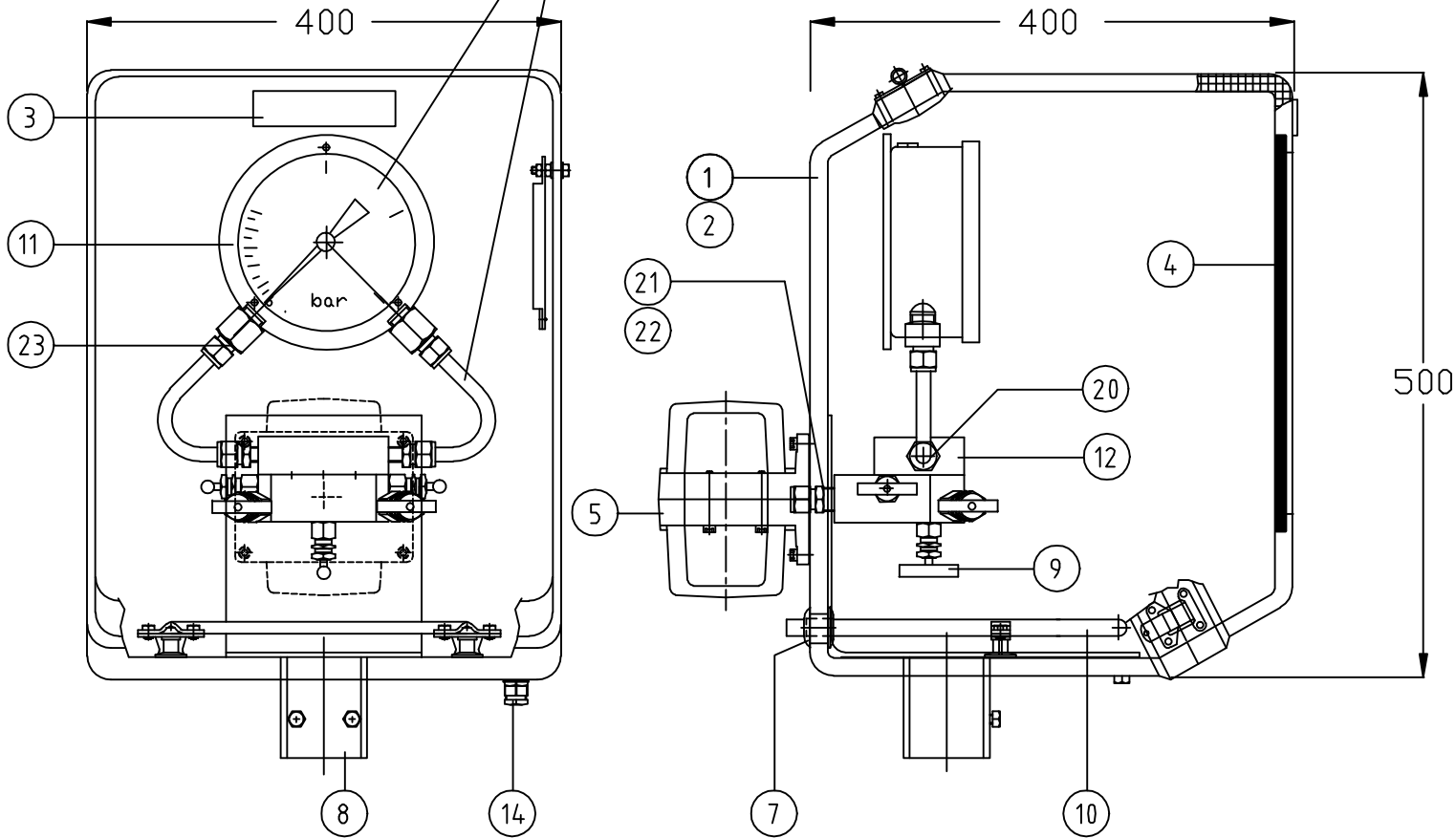



Fuer diese technische Unterlage behalten wir uns alle Rechte vor, auch fuer den Fall der Patenterteilung oder Gebrauchsmustereintragung.  
 Ohne unsere vorherige Zustimmung darf diese technische Unterlage weder vervielfaeltigt noch Dritten zuganglich gemacht werden  
 und sie darf durch den Empfaenger oder Dritte auch nicht in anderer Weise missbraeuchlich verwendet werden. Zuwiderhandlungen verpflichten zu Schadensersatz und koennen strafrechtliche Folgen haben.

not included to delivery



technically checked  
 drawing approved  
 \_\_\_\_\_  
 date signature

ITEM	QTY.	DESIGNATION	MAT.
1	1	ENCLOSURE TYPE S3-1	Pursi
2	1	SURFACE RESISTANCE < 10 <sup>7</sup> OHM	
3	1	NAME PLATE	PVC
4	1	WINDOW INSULATION GLASS	
5	1	THERMAL INSULATION CONNECTION ISAN	Pursi
6	-		
7	2	GROMMET TYPE 42430,	Si
8	1	MONTING CLAMP FOR 2" TUBE STUD	SS
9	1	Manifold SB5SFP	SS
10	1	STEAM HEATER 12mm	SS
11	1	Diff. Manom.	
12	1	Flange 76x32mm 1/4" NPT	SS
13			
14	1	CABLE GLAND	Pa
15			
16			
17			
18			
19			
20	2	MALE CON. 12mm / 1/4" NPTm	SS
21	2	MALE CON. 12mm / 1/2" NPTm	SS
22	2	MALE CON. 12mm / 1/4" NPTm	SS
23	2	FEMALE CON. 12mm / 1/2" NPTf	SS
24			

DATUM	GEZ.	HOOK UP	ZEICHN.-NR: 30-SB5-MANO-DA-W-IF
20.07.99	ENGLER	PROJ:	ANGEBOT:
DATUM	GEP.		
MATERIAL	MESS-UND REGELTECHNIK		
	63857 WALDASCHAFF		
			Massto X:Y