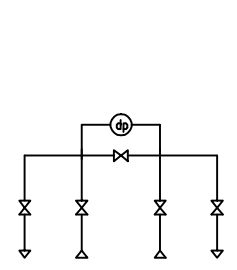
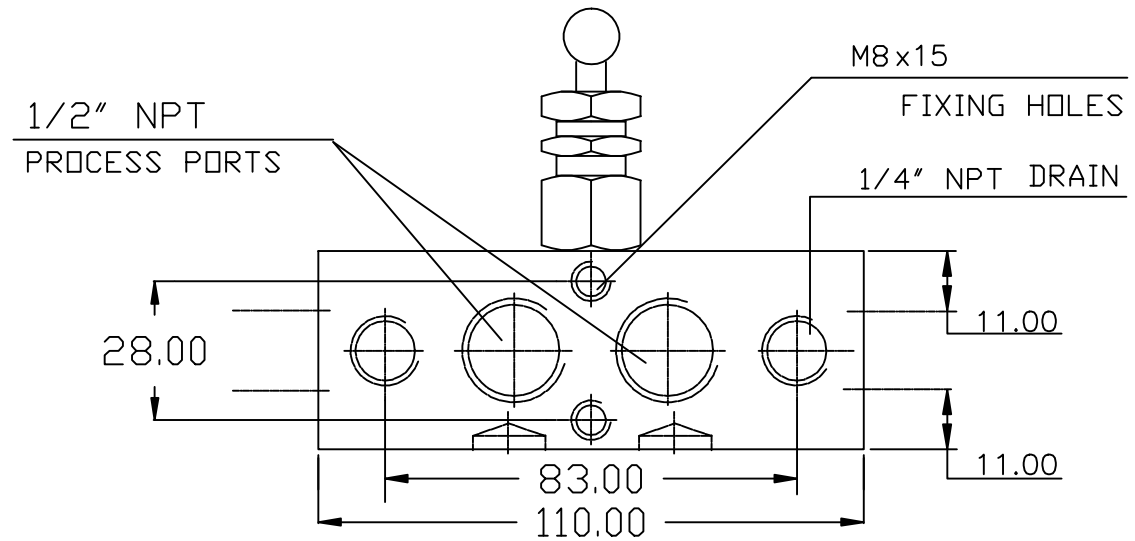
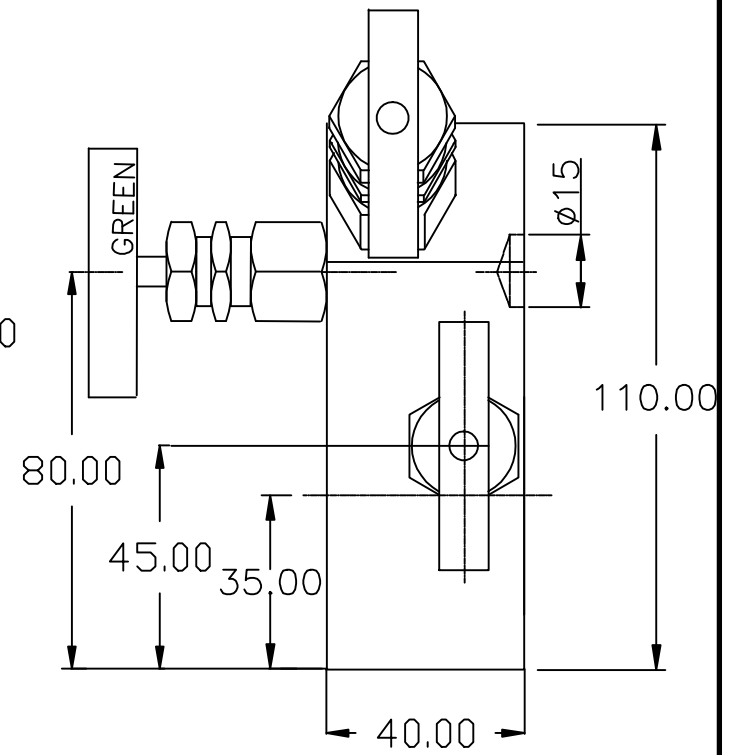
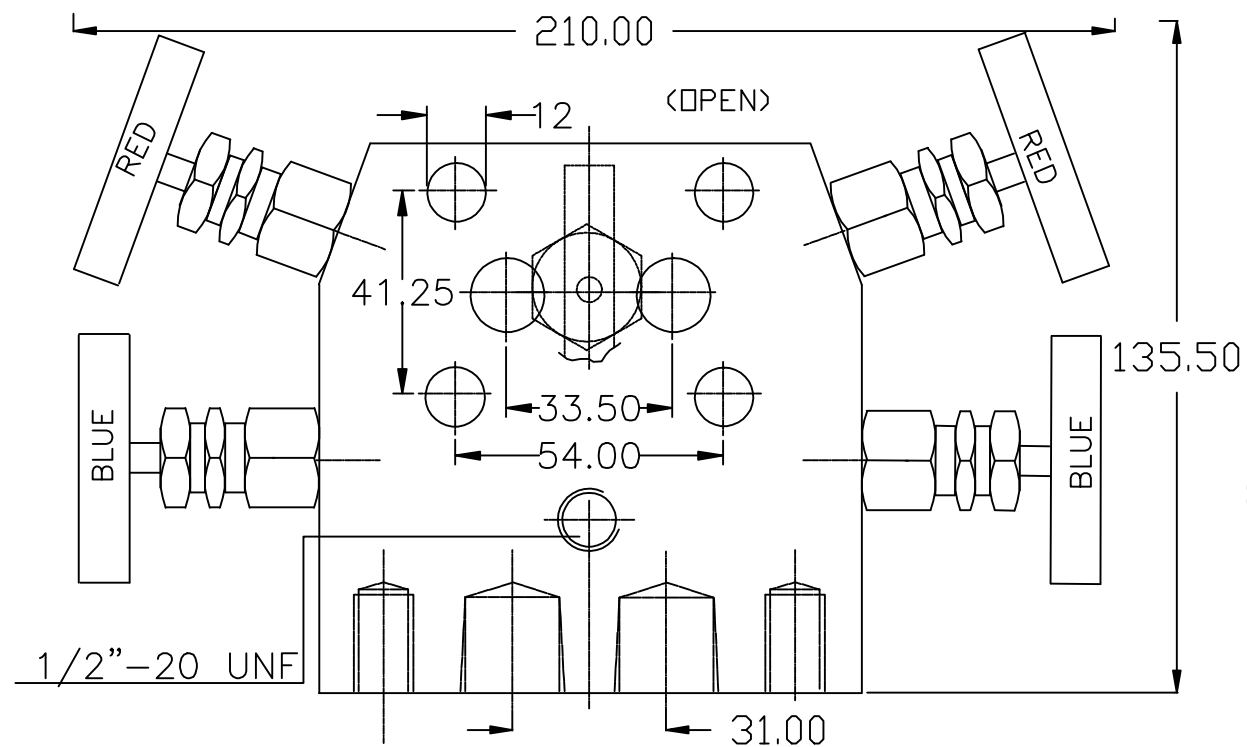



Fuer diese technische Unterlage behalten wir uns alle Rechte vor, auch fuer den Fall der Patenterteilung ohne Gebrauchswahligen Zugungung darf diese technische Unterlage weder vervielfaeltigt noch Dritten zugaenglich gemacht werden und sie darf durch den Empfaenger oder Dritte auch nicht in anderer Weise missbraeuchlich verwendet werden. Zuwiderhandlungen verpflichten zu Schadensersatz und koennen strafrechtliche Folgen haben.

NR	REV	DAT
1		
2		
3		



SPECIAL DESIGN FOR EMERSON
TYP 3051, WITHOUT COPLANAR
FLANGE
Blue - isolate
Green - equalise
Red - drain
TYPE: SB-5-SFP/RMS

DATUM	GEZ.	HOOK UP	DRAWING:	SB5SFP-RMS
010807	HM	PROJ:OIL REFINERY	CONTRACT:	VALMETRUS
DATUM	GEZ.			Maßstab
				1:1
MATERIAL				
316SS	MESS-UND REGELTECHNIK 63857 WALDASCHAFF			