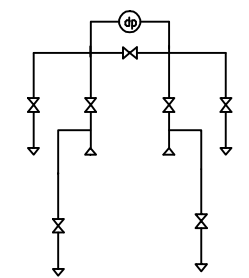
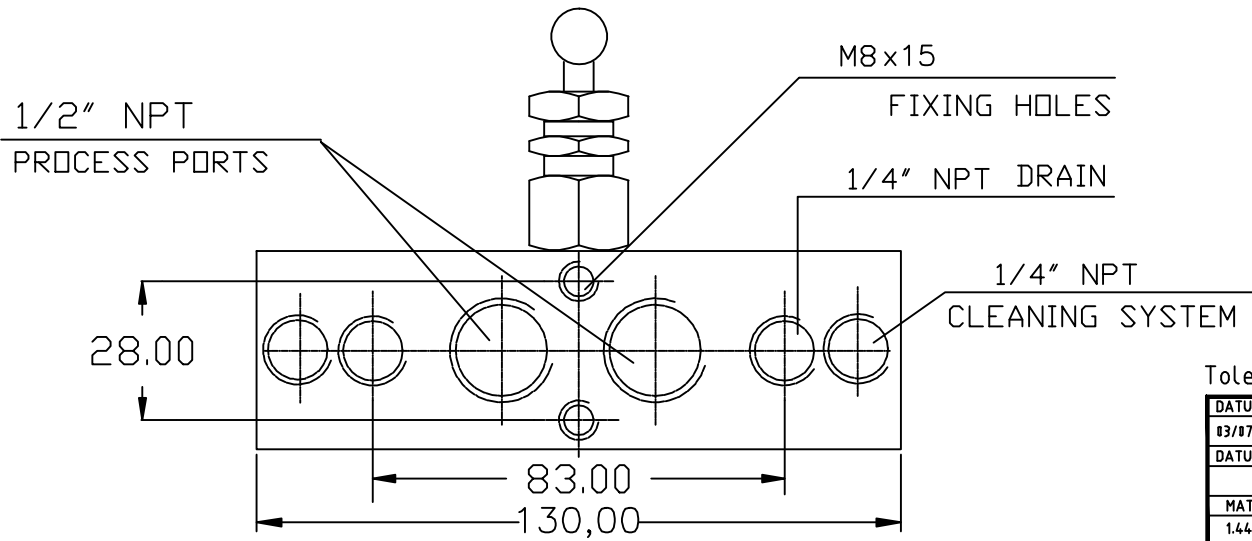
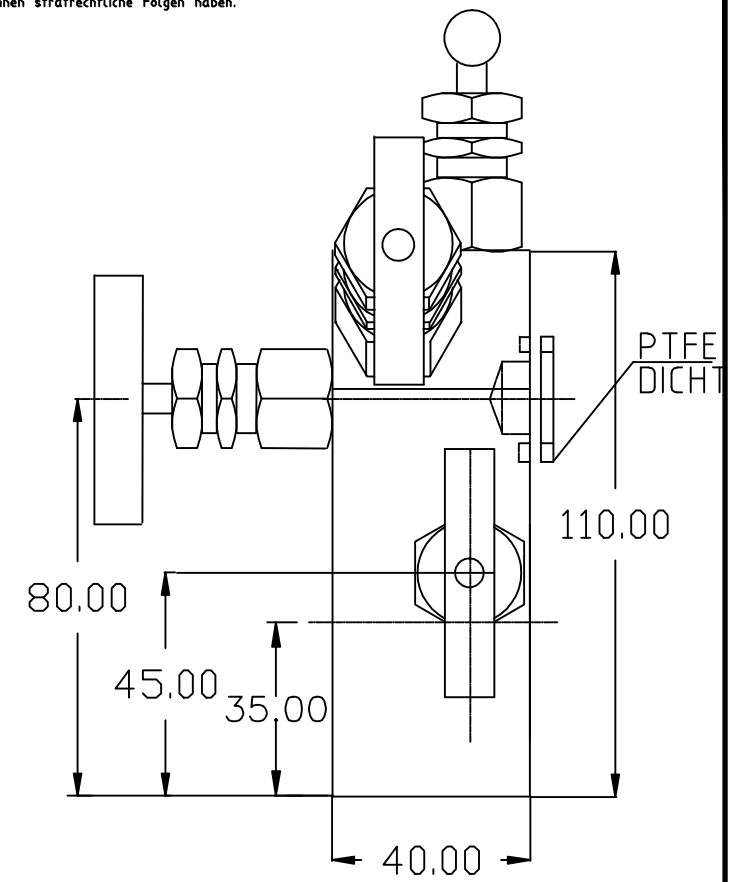
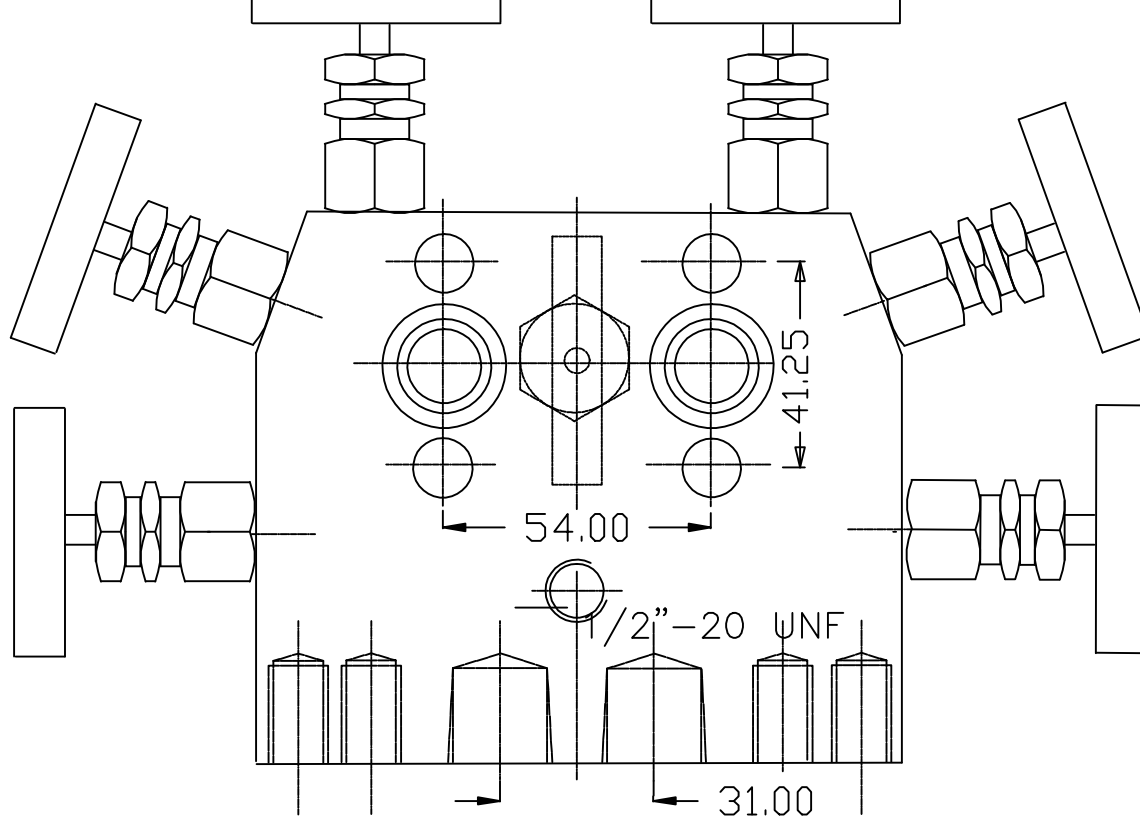



Fuer diese technische Unterlage behalten wir uns alle Rechte vor, auch fuer den Fall der Patenterteilung oder Gebrauchsmustereintragung. Ohne unsere vorherige Zustimmung darf diese technische Unterlage weder vervielfaeltigt noch Dritten zuganglich gemacht werden und sie darf durch den Empfaenger oder Dritte auch nicht in anderer Weise missbraeuchlich verwendet werden. Zuwiderhandlungen verpflichten zu Schadensersatz und koennen strafrechtliche Folgen haben.



Toleranzangaben nach DIN 7168,m

DATUM	GEZ.	HOOK UP	ZEICHN.-NR:	SB-7-SFP
83/07	HH	PROJ:	AUFTRAG:	
DATUM	GEP.			
MATERIAL	MESS-UND REGELTECHNIK			
1.4404/1.457	63857 WALDASCHAFF			
				Messstab 1:1